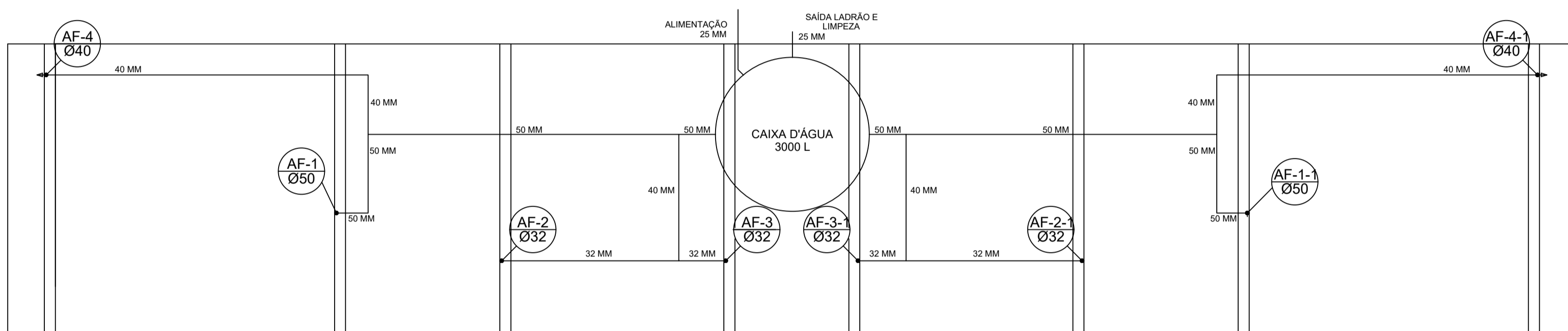
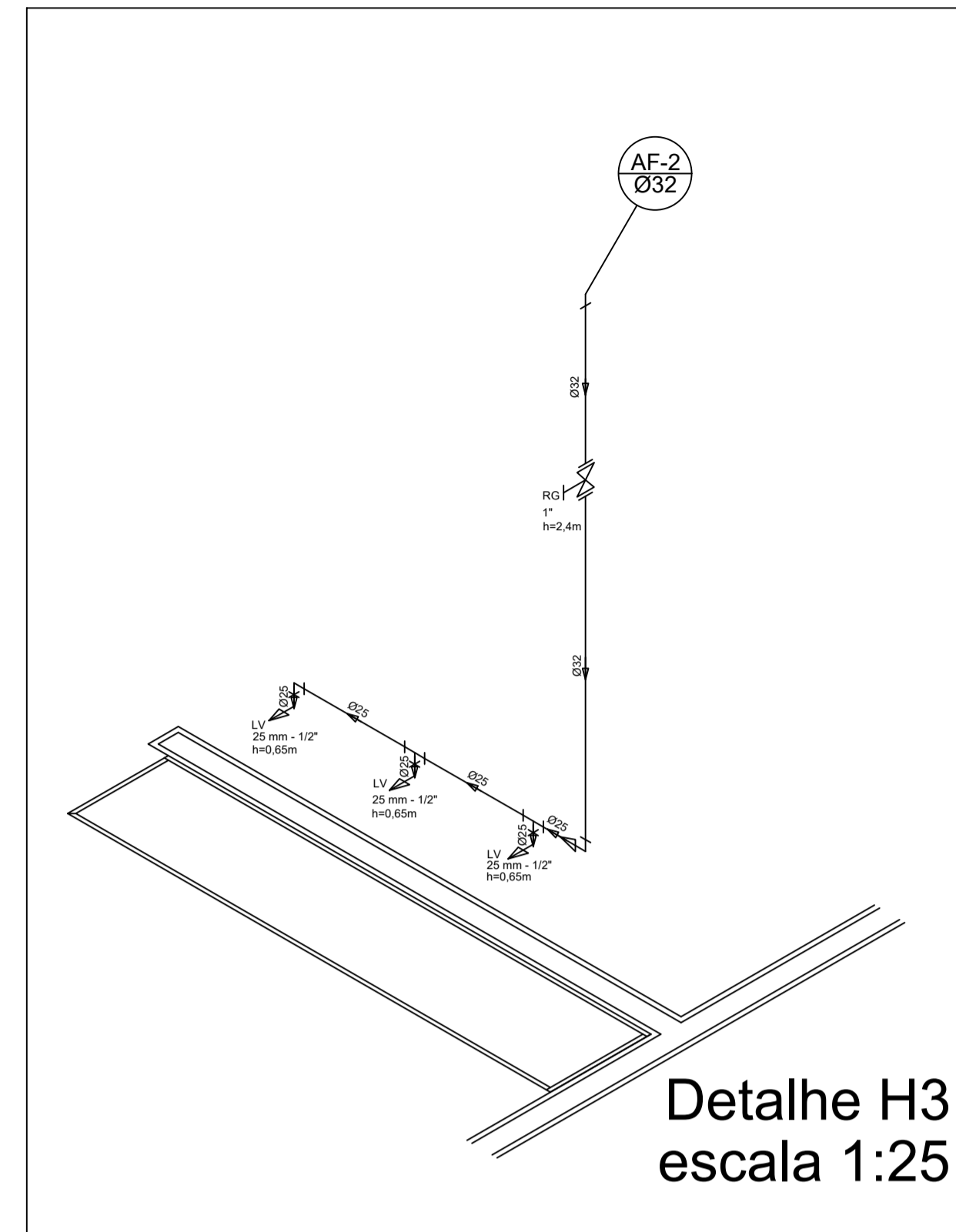


Planta Térreo
escala 1:50



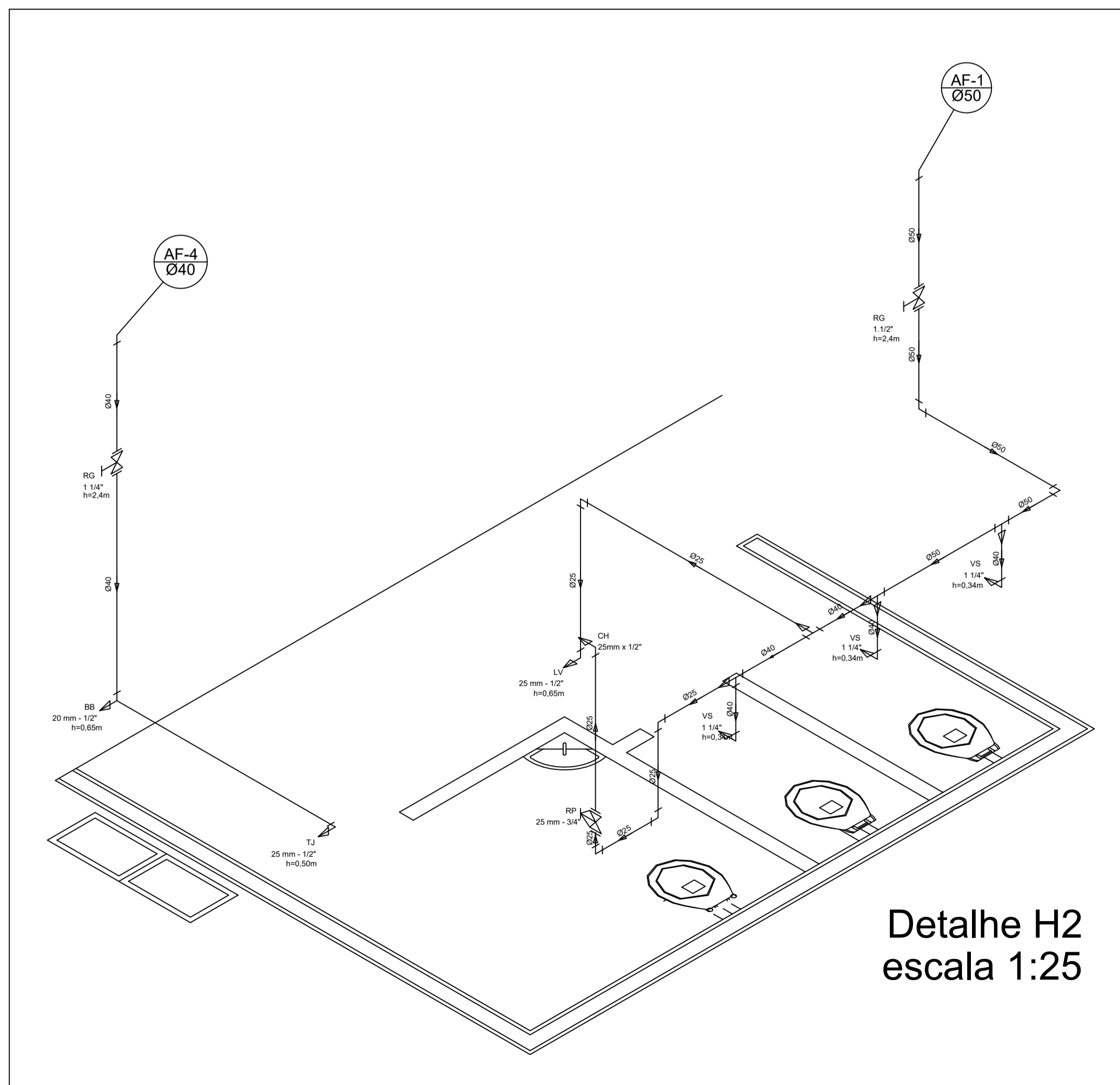
Planta sobre Laje
escala 1:50



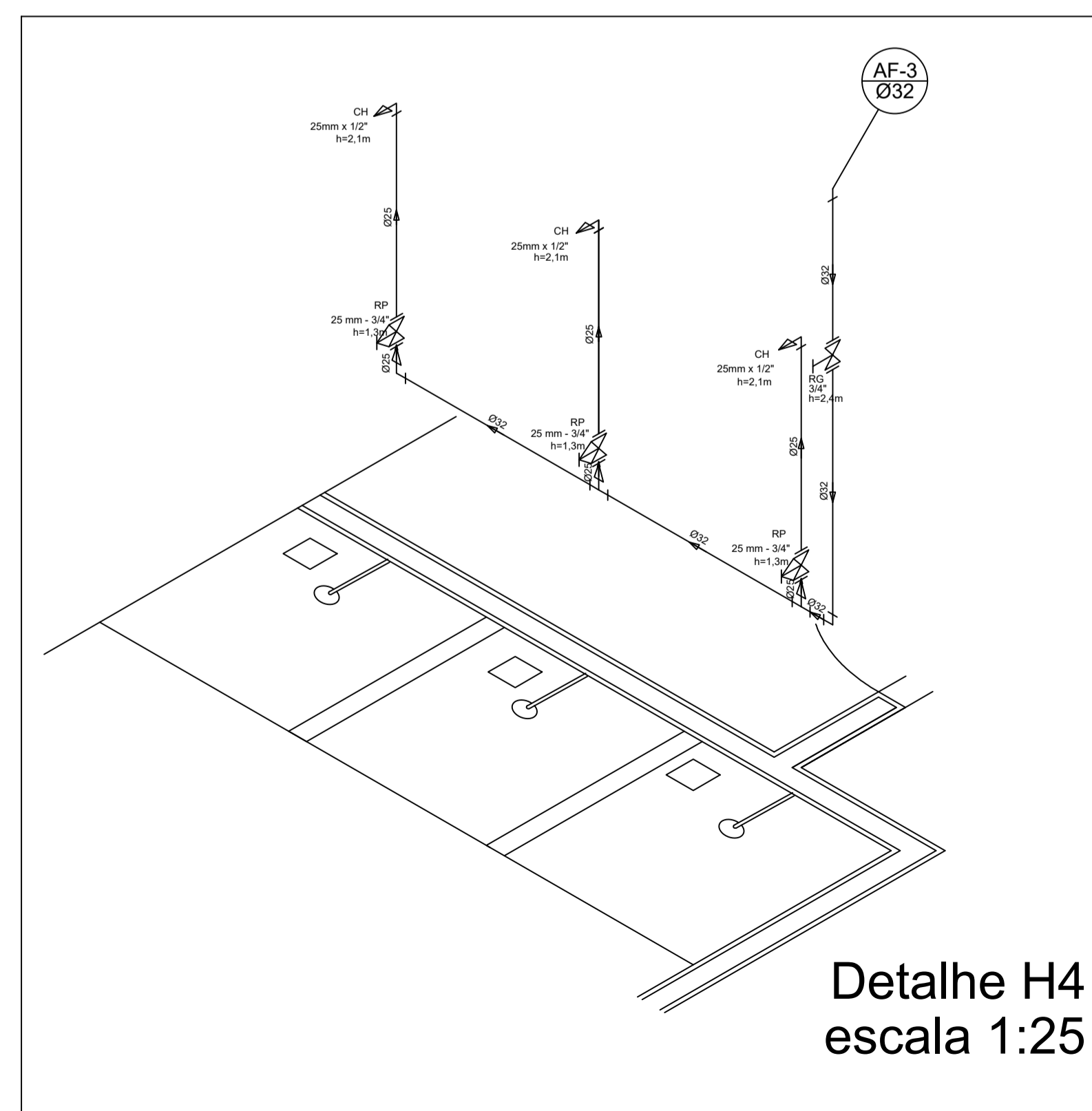
Detalhe H3
escala 1:25

Legenda	
	RG - Registro bruto gaveta com PVC soldável
	RP - Registro de Pressão com PVC soldável
	RG - Registro de gaveta c/canopla cromada c/PVC soldável
CH - PONTO DO CHUVEIRO	
LV - PONTO LAVATÓRIO DE BANCADA	
TJ - PONTO TORNEIRA DE JARDIM	
BB - PONTO BEBEDOURO	
VS - PONTO VASO SANITÁRIO	

Lista de Materiais	
Aparelho	
Torneira de jardim 25mm x 1/2"	2 pç
Chuveiro 25mm x 1/2"	8 pç
Torneira de lavatório 25 mm - 1/2"	8 pç
Vaso Sanitário C/ Caixa acoplada 40mm - 1 1/2"	6 pç
Metais	
Registro de gaveta bruto ABNT 3/4"	1 pç
1.1/2"	2 pç
Registro de gaveta c/ canopla cromada 1.1/2"	2 pç
1.1/4"	2 pç
1"	2 pç
3/4"	2 pç
Registro de pressão c/ canopla cromada 3/4"	8 pç
PVC Acessórios	
Engate flexível plástico 1/2 - 30cm	10 pç
PVC misto soldável	
Luva soldável c/ rosca 25 mm - 3/4"	8 pç
PVC rígido soldável	
Adapt sold curto c/bola-rosca p registro 40 mm - 1 1/4"	4 pç
25 mm - 3/4"	12 pç
32 mm - 1"	4 pç
50 mm - 1.1/2"	4 pç
Bucha de redução sold. curta 50 mm - 40 mm	2 pç
Bucha de redução sold. longa 40 mm - 25 mm	4 pç
Joelho 90° soldável 25 mm	15 pç
32 mm	6 pç
50 mm	8 pç
Joelho de redução 90 soldável 32 mm - 25 mm	4 pç
Luva soldável 32 mm	4 pç
Luva redução soldável 40 mm - 32 mm	4 pç
50 mm - 40 mm	2 pç
Tubos 20 mm	13 m
25 mm	42 m
32 mm	28 m
40 mm	30 m
50 mm	36 m
Tê 90 soldável 25 mm	5 pç
40 mm	8 pç
50 mm	4 pç
Tê de redução 90 soldável 32 mm - 25 mm	4 pç
50 mm - 40 mm	2 pç
União soldável 20 mm	6 pç
50 mm	2 pç
Flange para caixa dagua 25 mm	3 pç
50 mm	2 pç
PVC soldável azul c/ bucha latão	
Joelho 90° soldável com bucha de latão 40 mm - 1 1/4"	2 pç
Joelho de redução 90° soldável com bucha de latão 25 mm - 1/2"	16 pç



Detalhe H2
escala 1:25



Detalhe H4
escala 1:25

CONSTRUÇÃO DE VESTIÁRIO E ARQUIBANCADA
ASSUNTO:

RUA 64 ESQUINA COM RUA 11, s/n
SETOR EXPANSÃO PARQUE LAGO
CEP: 73.813-816 - FORMOSA - GO
LOCAL:

AUTOR DO PROJETO - ARQUITETO
DJOANNATHAN STEYNNER R. DE SOUZA
CAU DF nº A132538-8

PROPRIETÁRIO
INSTITUTO FEDERAL DE EDUCAÇÃO
CIÊNCIA E TECNOLOGIA DE GOIÁS

CONTEÚDO:

- PLANTA TÉRREO
- PLANTA SOBRE LAJE
- DETALHE H2
- DETALHE H3
- DETALHE H4
- LEGENDA
- LISTA DE MATERIAIS

ÁREAS:

- ÁREA DO VESTIÁRIO 74,27m²
- ÁREA DA ARQUIBANCADA 32,84m²

PROJETISTA

PRANCHA A1
EXT: 841 X 594

ASENG
TODOS OS DIREITOS RESERVADOS.
VERSÃO 01/2018

01
01

PROJETO HIDRÁULICO